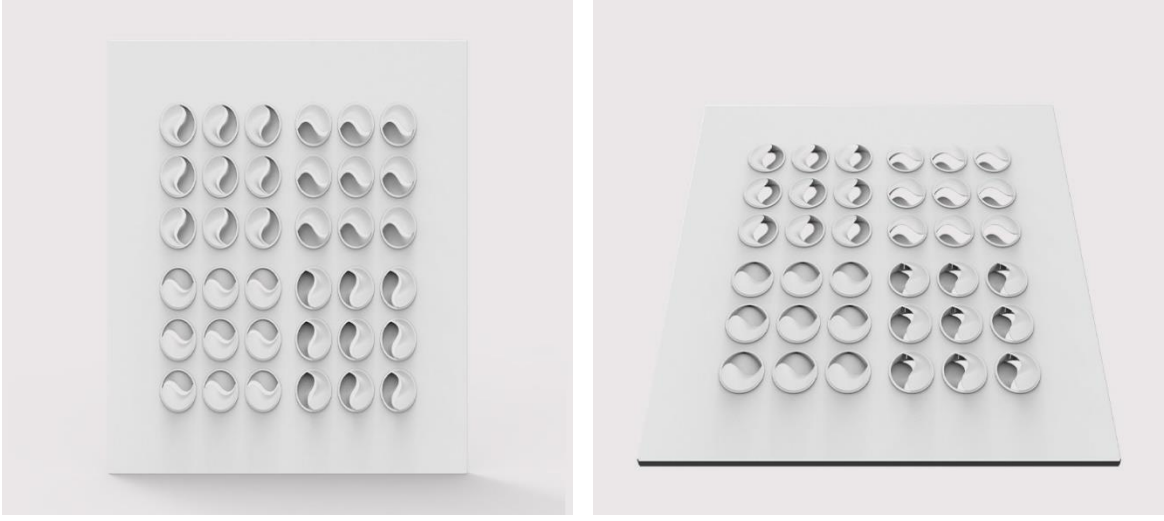


NOZUL DİFÜZÖRLER - ÜFLEME DİFÜZÖRÜ-CKD-04



KULLANIM ALANI VE ÖZELLİKLERİ: Hvac sistemlerinde üfleme difüzörleri olarak kullanılmaktadır. Düşey atışlar için uygundur. İdeal atış mesafesi 2,5-3,5 m arasındadır. Tavan uygulamalarında kullanılır. Standart vida montajlıdır. Montaj şekli isteğe bağlı olarak değiştirilebilir.

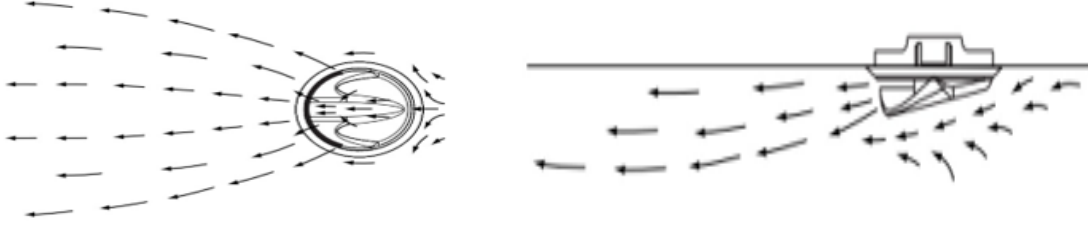
MALZEME: Ürün istenilen renkte elektrostatik toz boyalı olarak imal edilebilir.Kanatlar standart siyah renkli olarak imal edilir

YÜZEY KAPLAMASI :Ürün istenilen renkte elektrostatik toz boyalı olarak imal edilebilir.Kanatlar standart siyah renkli olarak imal edilir.

AKSESUARLAR : Plenium kutusu

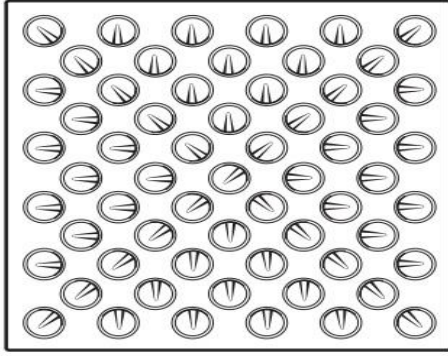
NOZUL ÜZERİNDE AKIŞ GÖSTERİMİ :

ÜST GÖRÜNÜM

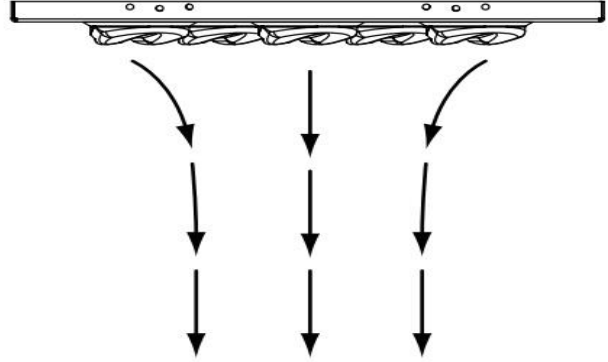


NOZUL DİFÜZÖR DİZİLİMİNE GÖRE :

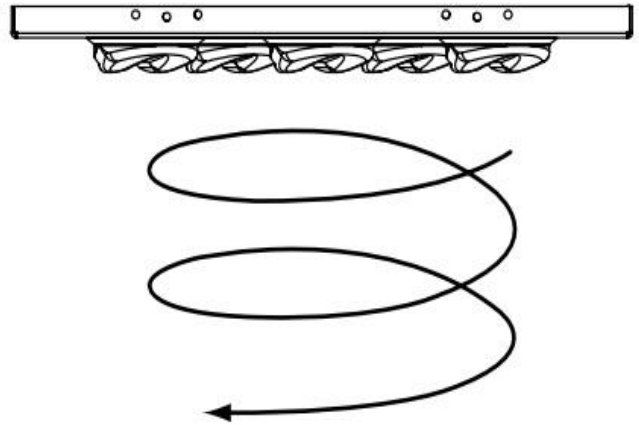
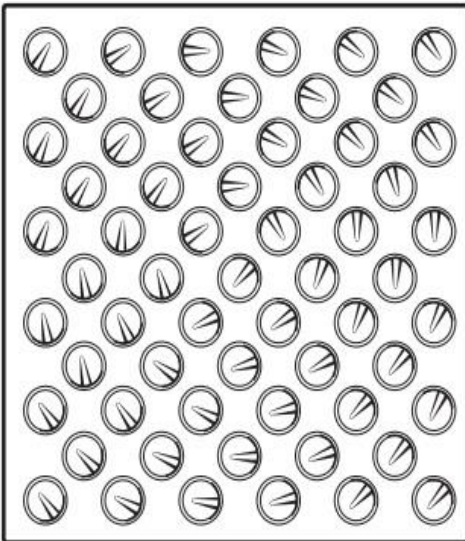
DİK AŞAĞI ATIŞ DİZİLİMİ



YAN GÖRÜNÜM

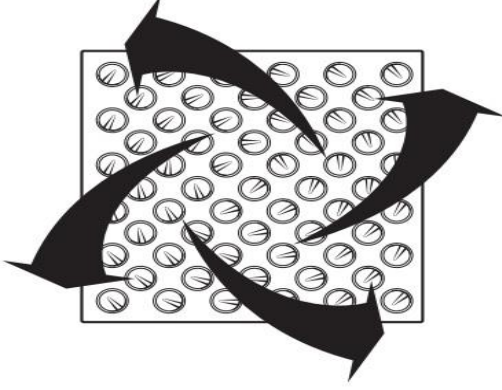


TÜRBÜLANSLI AKIŞ DİZİLMİ :

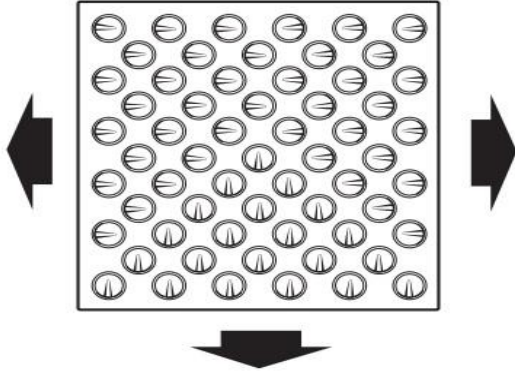


CKD04 NOZUL DİFÜZÖR HAVA HAREKET MODELLERİ

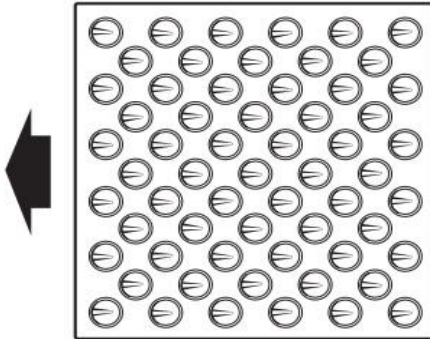
TÜRBÜLANSLI ATIŞ



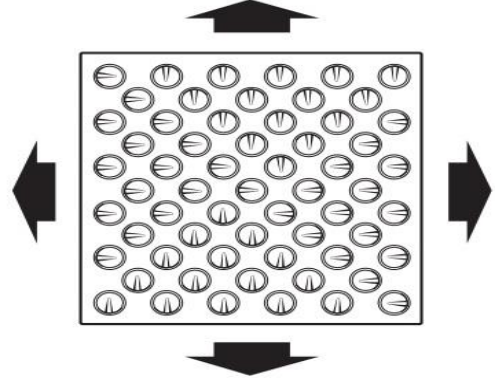
3 YÖN



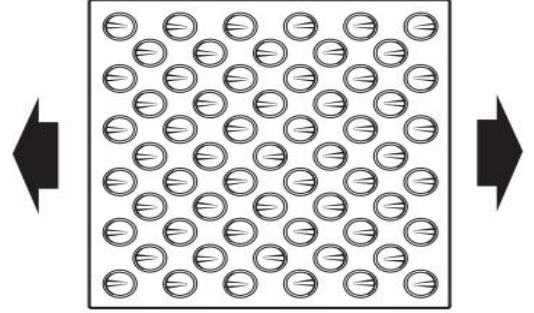
1 YÖN



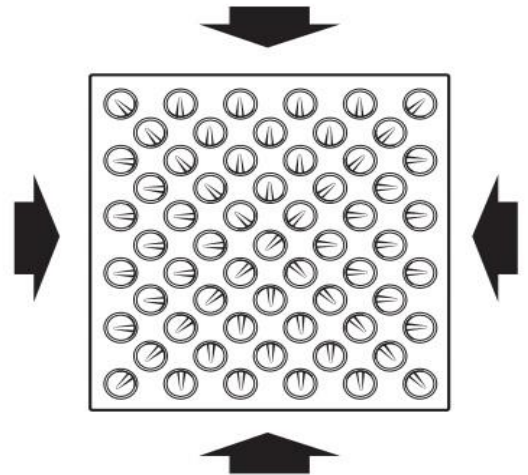
YATAY ATIŞ



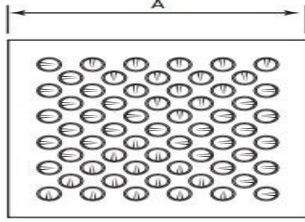
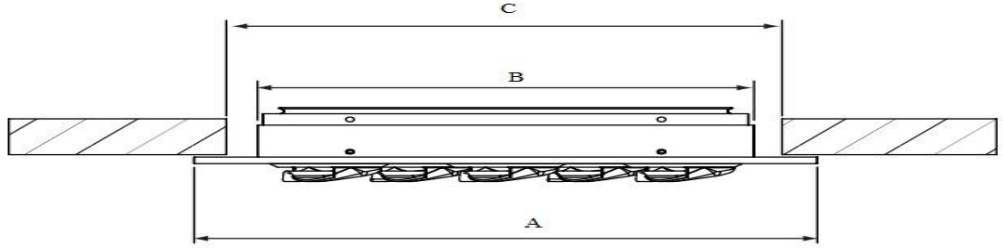
2 YÖN



DİKEY ATIŞ

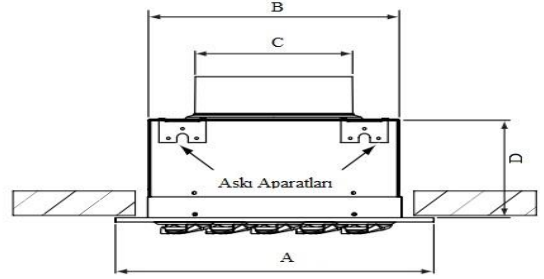
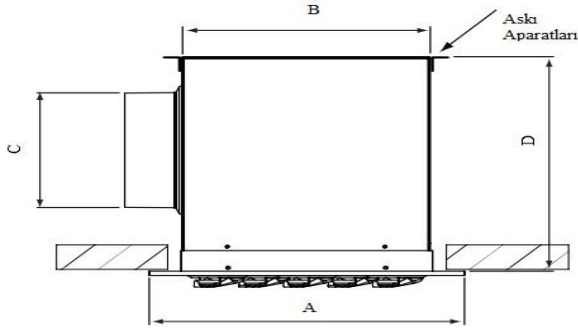


TEKNİK ÖLÇÜLENDİRME
CKD04 A STANDART ÖLÇÜLER



CKD04-A STANDART ÖLÇÜLER			
MODEL	A	B	C
300	364	304	318
400	464	404	418
500	564	504	518
600	664	604	618

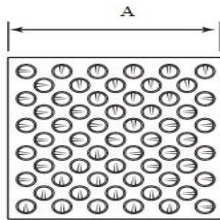
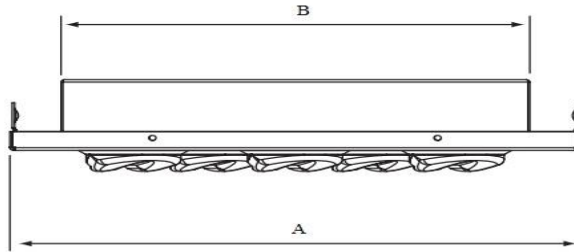
CKD04-A KUTULU MONTAJ :



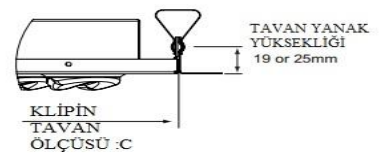
CKD04-A YANDAN GİRİŞLİ KUTU				
MODEL	A	B	C	D
300	364	299	200	300
400	464	399	250	350
500	564	499	315	415
600	664	599	350	450

CKD04-A ÜSTTEN GİRİŞLİ KUTU				
MODEL	A	B	C	D
300	364	299	200	150
400	464	399	250	200
500	564	499	315	250
600	664	599	350	300

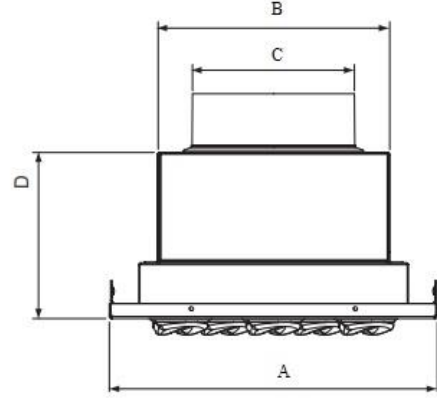
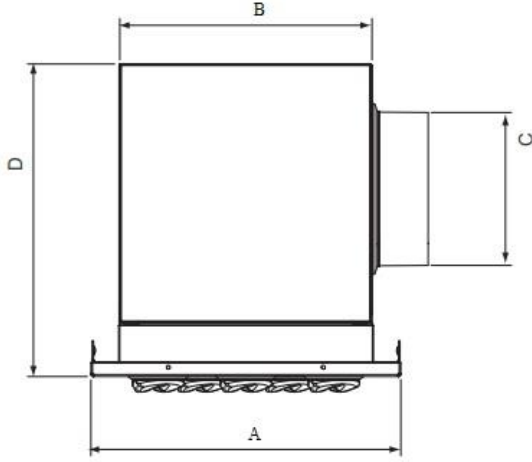
CKD04-B STANDART ÖLÇÜLER



CKD04-B STANDART ÖLÇÜLER			
MODEL	A	B	C
300	499	445	500
	599	545	600
400	499	445	500
	599	545	600
500	499	445	500
	599	545	600
600	599	545	600
	599	545	600



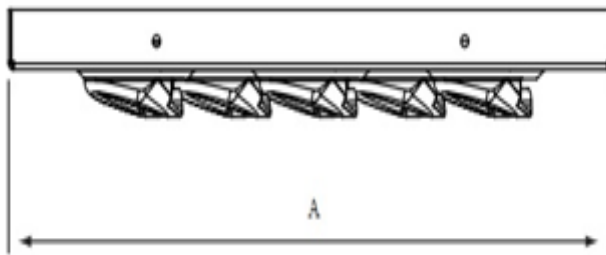
CKD04-B KUTULU MONTAJ :



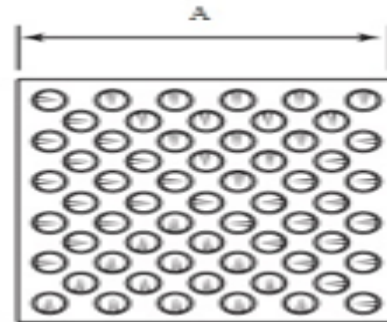
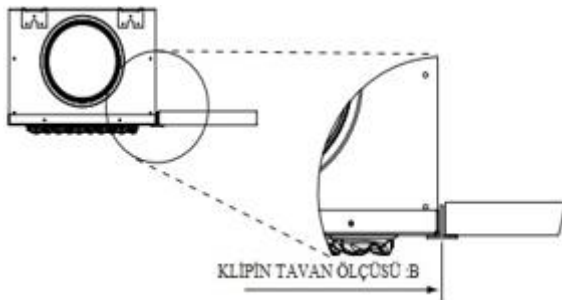
CKD04-B YANDAN GİRİŞLİ KUTU				
MODEL	A	B	C	D
300	499	445	200	300
	599	545		
400	499	445	250	350
	599	545		
500	499	445	315	415
	599	545		
600	599	545	350	450

CKD04-B YANDAN GİRİŞLİ KUTU				
MODEL	A	B	C	D
300	499	445	200	150
	599	545		
400	499	445	250	200
	599	545		
500	499	445	315	250
	599	545		
600	599	545	350	300

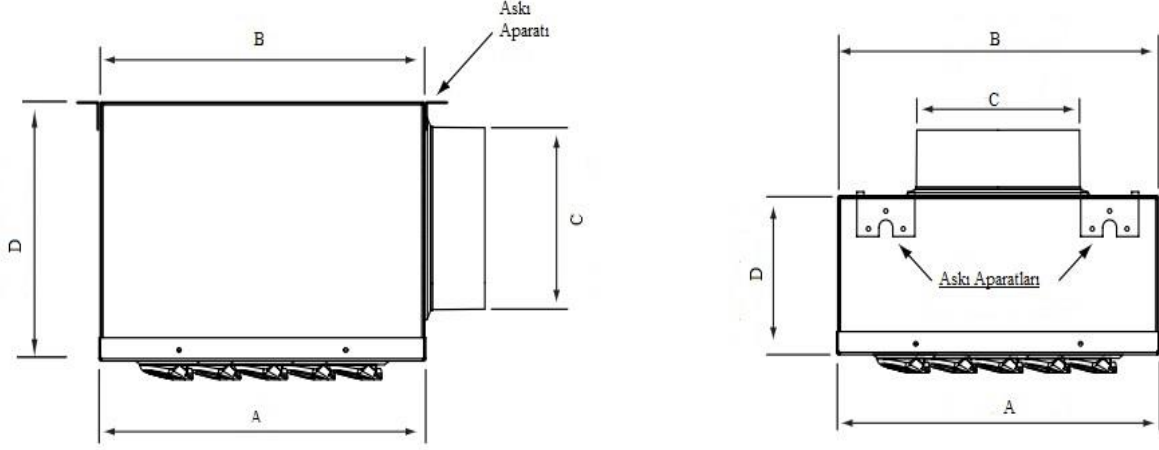
CKD04-C STANDART ÖLÇÜLER



CKD04-C STANDART ÖLÇÜLER		
MODEL	A	B
300	494	500
	594	600
400	494	500
	594	600
500	494	500
	594	600
600	594	600



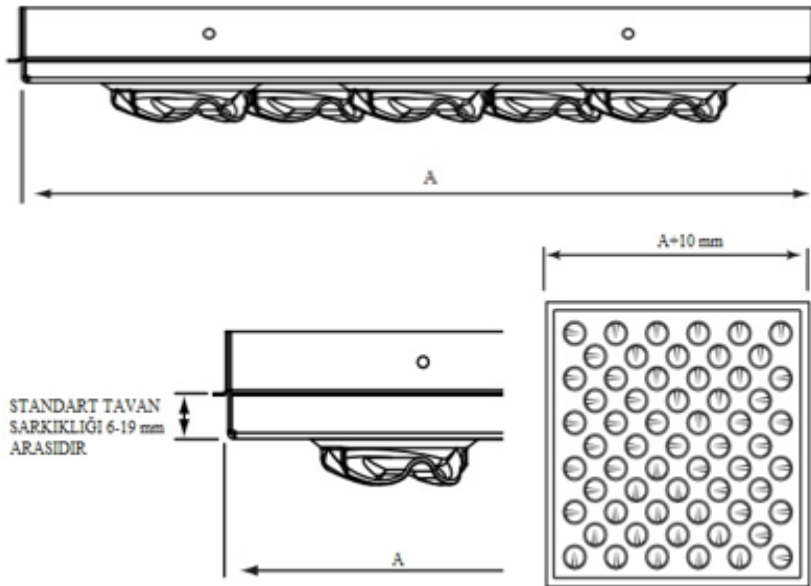
KD04-C KUTULU MONTAJ :



CKD04-C YANDAN GİRİŞLİ KUTU				
MODEL	A	B	C	D
300	494	492	200	300
	594	592		
400	494	492	250	350
	594	592		
500	494	492	315	415
	594	592		
600	594	592	350	450

CKD04-C ÜSTTEN GİRİŞLİ KUTU				
MODEL	A	B	C	D
300	494	492	200	150
	594	592		
400	494	492	250	200
	594	592		
500	494	492	315	250
	594	592		
600	594	592	350	300

CKD04-D STANDART ÖLÇÜLER



CKD04-D STANDART ÖLÇÜLER	
MODEL	A
300	474
	484
	574
	584
400	474
	484
	574
	584
500	474
	484
	574
	584
600	574
	584

MODEL 300 YATAY ATIŞ

DEBİ (m3/h)	126	173	220	267	313	360
SES SEVİYESİ (dBa)	20	25	30	35	40	45
BASINÇ KAYBI (Pa)	7	14	22	35	43	60

MODEL 300 DÜŞEY ATIŞ

DEBİ (m3/h)	126	173	220	267	313	360
SES SEVİYESİ (dBa)	20	25	30	35	40	45
BASINÇ KAYBI (Pa)	7	14	22	35	43	60

MODEL 400 YATAY ATIŞ

DEBİ (m3/h)	180	270	360	450	540	630
SES SEVİYESİ (dBa)	20	25	30	35	40	45
BASINÇ KAYBI (Pa)	6	13	22	35	50	68

MODEL 400 DÜŞEY ATIŞ

DEBİ (m3/h)	180	270	360	450	540	630
SES SEVİYESİ (dBa)	20	25	30	35	40	45
BASINÇ KAYBI (Pa)	6	13	22	35	50	68

MODEL 500 YATAY ATIŞ

DEBİ (m3/h)	360	468	576	684	792	900
SES SEVİYESİ (dBa)	25	30	35	40	45	45
BASINÇ KAYBI (Pa)	10	17	26	37	49	63

MODEL 500 DÜŞEY ATIŞ

DEBİ (m3/h)	360	468	576	684	792	900
SES SEVİYESİ (dBa)	25	30	35	40	45	45
BASINÇ KAYBI (Pa)	10	17	26	37	49	63

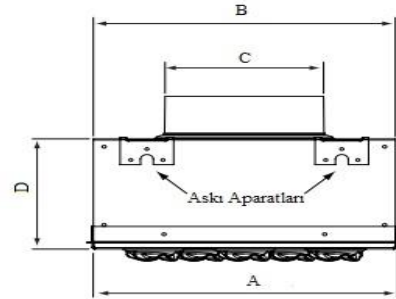
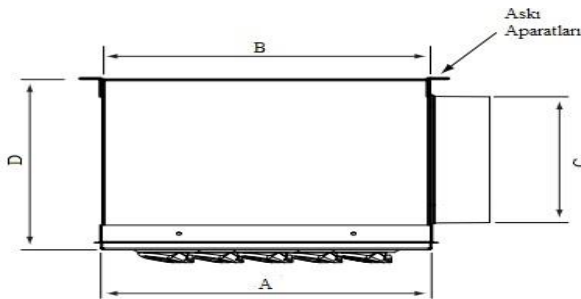
MODEL 600 YATAY ATIŞ

DEBİ (m3/h)	450	612	774	936	1100	1300
SES SEVİYESİ (dBa)	25	30	35	40	40	45
BASINÇ KAYBI (Pa)	7	13	22	31	47	60

MODEL 600 DÜŞEY ATIŞ

DEBİ (m3/h)	450	612	774	936	1100	1300
SES SEVİYESİ (dBa)	25	30	35	40	40	45
BASINÇ KAYBI (Pa)	7	13	22	31	47	60

CKD04-D KUTULU MONTAJ :



CKD04-D YANDAN GİRİŞLİ KUTU				
MODEL	A	B	C	D
300	474	472	200	300
	484	482		
	574	572		
400	584	582	250	350
	474	472		
	484	482		
500	574	572	315	415
	584	582		
	474	472		
600	484	482	350	450
	574	572		
	584	582		

MND - TCB				
SIZE	DIM A	DIM B	DIM C	DIM D
300	474	472	200	150
	484	482		
	574	572		
400	584	582	250	200
	474	472		
	484	482		
500	574	572	315	250
	584	582		
	474	472		
600	484	482	350	300
	574	572		
	584	582		